

## アンカーボルト新旧品番対照表

Node.Rigid (ラーメン用コネクタ)

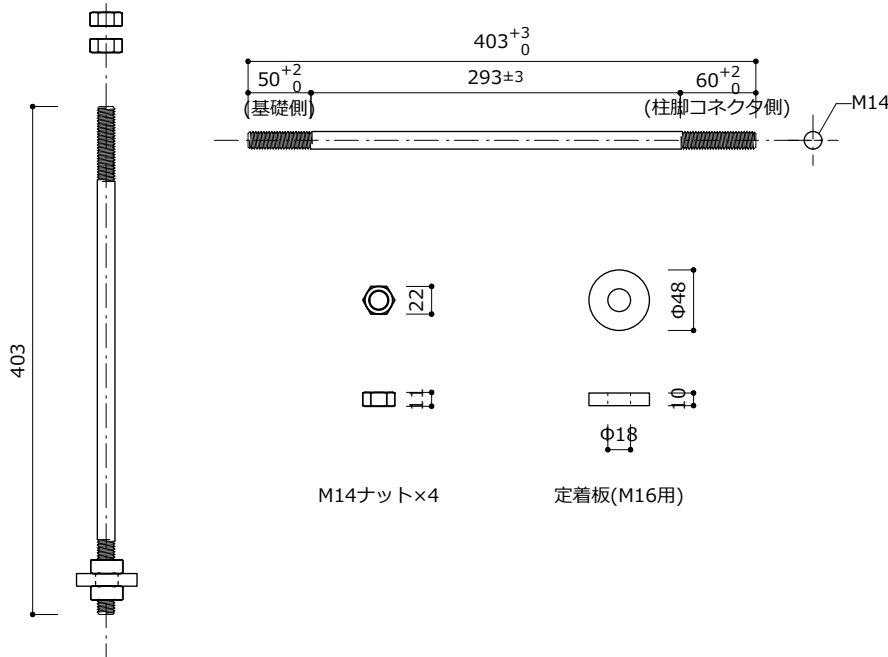
新品番	旧品番	用途
①NR-AB14-403P	専用アンカーボルトM14(L=403)	HRB-300/360専用アンカーボルト
②NR-ABJ14	専用アンカーボルトM14設置治具	HRB-300/360専用アンカーボルト設置治具

Node.Fastener (その他の接合具)

新品番	旧品番	用途
③NFA-AB16-330	専用アンカーボルトM16(L=330) NFA-ABM16-330	柱脚コネクタ専用アンカーボルト
④NFA-AB16-420	専用アンカーボルトM16(L=420) NFA-ABM16-420	柱脚コネクタ専用アンカーボルト

2020年7月現在

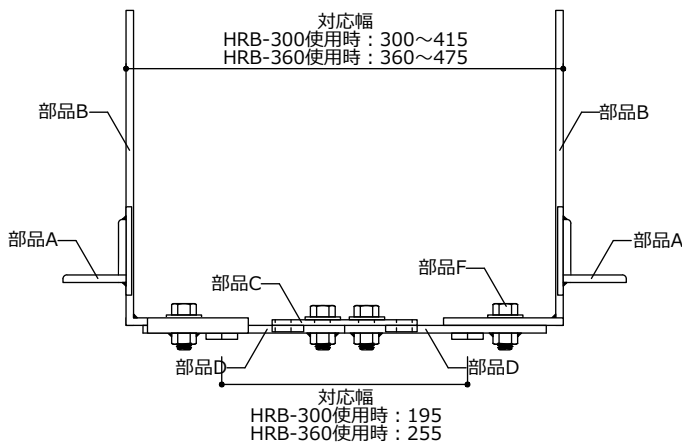
①NR-AB14-403P 旧品番：専用アンカーボルトM14 (L=403)



用途：Node.Rigide専用アンカーボルト M14  
 使用箇所：1階柱脚コネクタと基礎を繋結  
 材質：SNR490B(JIS G 3138)  
 表面処理：電気亜鉛めっきクロメート処理(黄色)  
 接合具：付属M14ナット(ダブルナット)

※コンクリートへの埋込み長さは340mm以上にしてください。

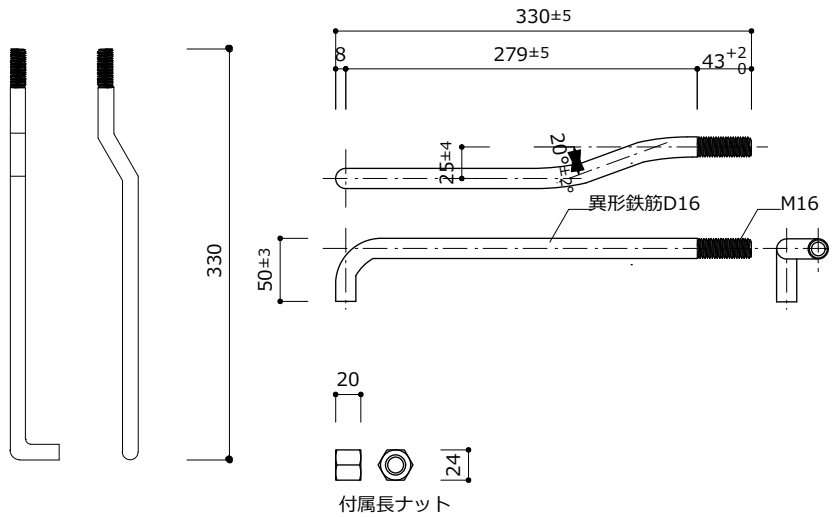
②NR-ABJ14 旧品番：専用アンカーボルトM14設置治具



用途：Node.Rigide専用アンカーボルト M14設置治具  
 使用箇所：基礎型枠とアンカーボルトM14を繋結  
 材質：SPHC(JIS G 3131)  
 表面処理：電気亜鉛めっきクロメート処理(黄色)  
 接合具：付属クランプ

③NFA-AB16-330

旧品番：専用アンカーボルトM16 (L=330)  
NFA-ABM16-330



用途：専用アンカーボルト M16  
使用箇所：1階柱脚コネクタと基礎を緊結

材質：SD295A(JIS G 3112)  
表面処理：電気亜鉛めっきクロメート処理(黄色)

接合具：付属長ナット

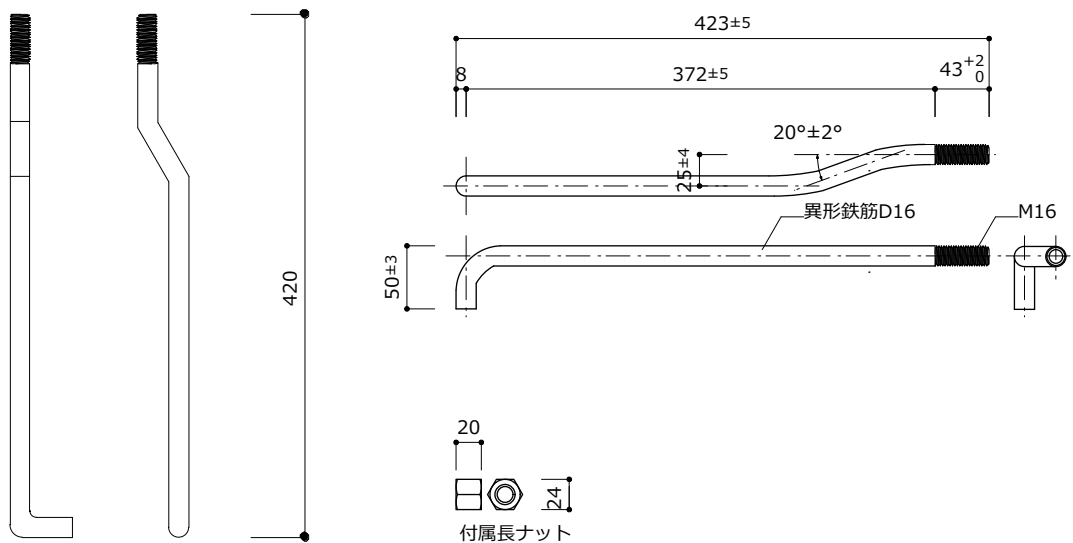
備考：L=330は約30kNまで、  
L=420は約40kNまでの引抜耐力に対応しています。異形鉄筋製

箱入数：25本/箱

※コンクリートへの埋込み長さは260mm以上にしてください。  
※使用時には、計算により安全性を確認してください。

④NFA-AB16-420

旧品番：専用アンカーボルトM16 (L=420)  
NFA-ABM16-420



※コンクリートへの埋込み長さは340mm以上にしてください。  
※使用時には、計算により安全性を確認してください。