

Stroog Technical Book (additional volume)

HSP-120+HSS-10R

納まり追加

ST009

特殊納まり：HSP-120+HSS-10R（梁せい制限あり）

用途：梁せい120時、隅木・谷木とホソパイプが干渉する場合等に使用する納まり

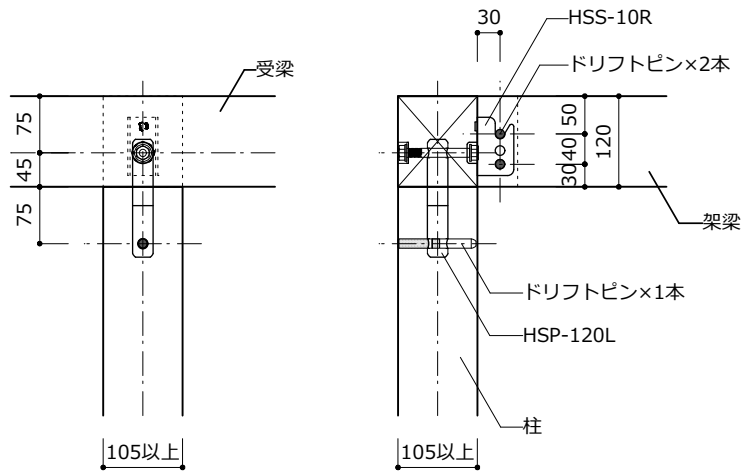
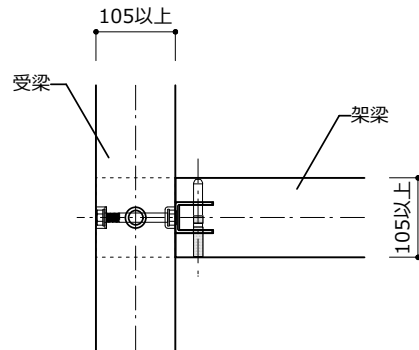
短期引張接合耐力（HSP-120）：10.3kN

（※梁：スプルー集成材 E95-F270同等以上
柱：スギ集成材 E65-F255同等以上の耐力です。）

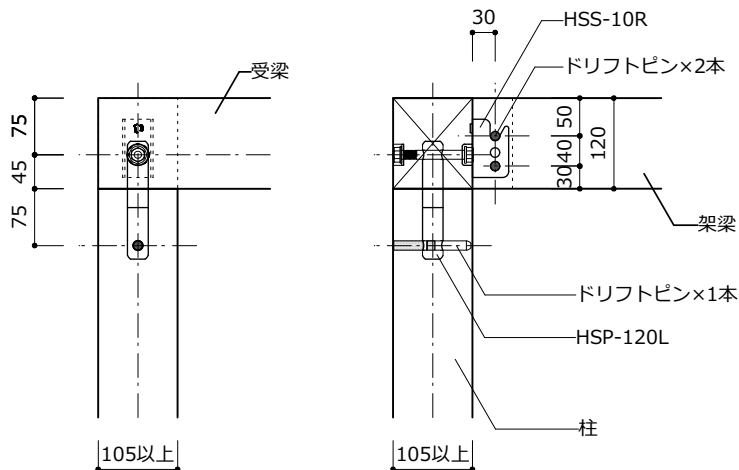
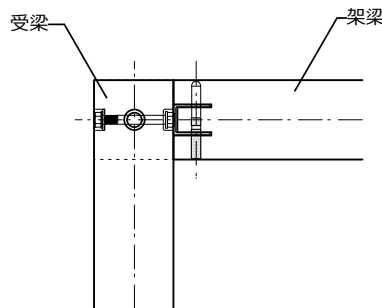
使用制限：

受梁 梁せい 120

架梁 梁せい 120 又は 150



横架材中間部



横架材出隅部