

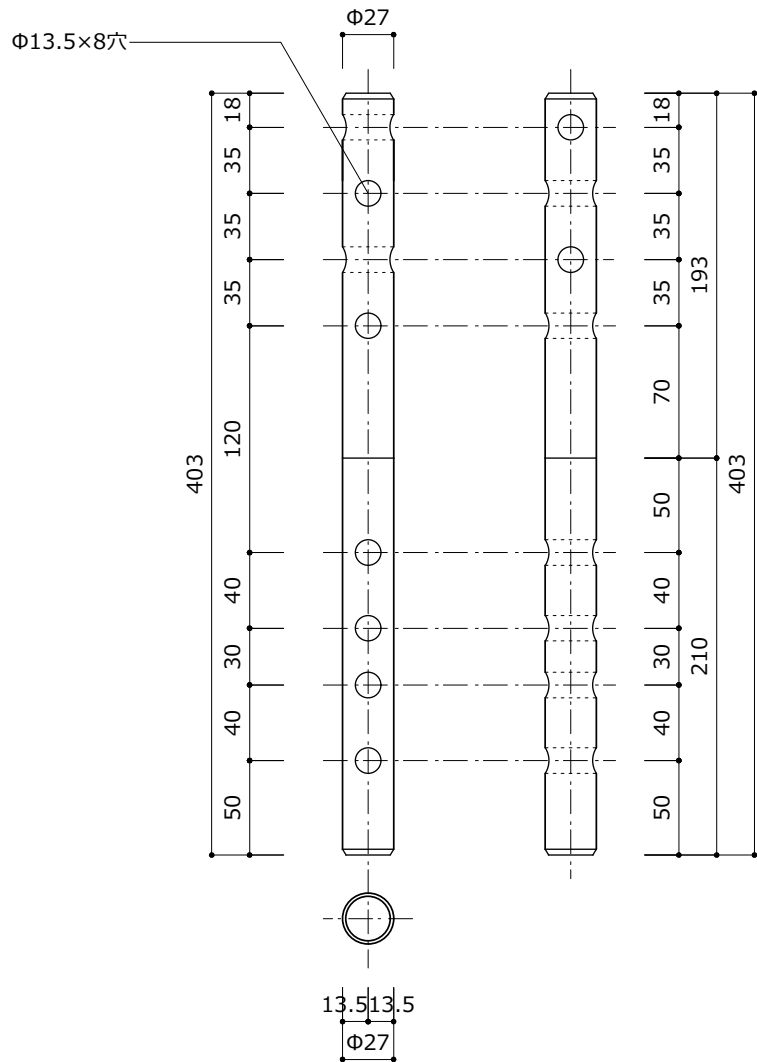
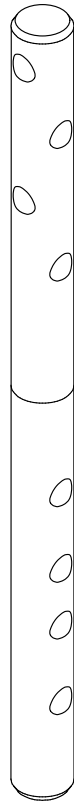
Stroog Technical Book (additional volume)

HSP-30-210-C

新商品追加

STROOG

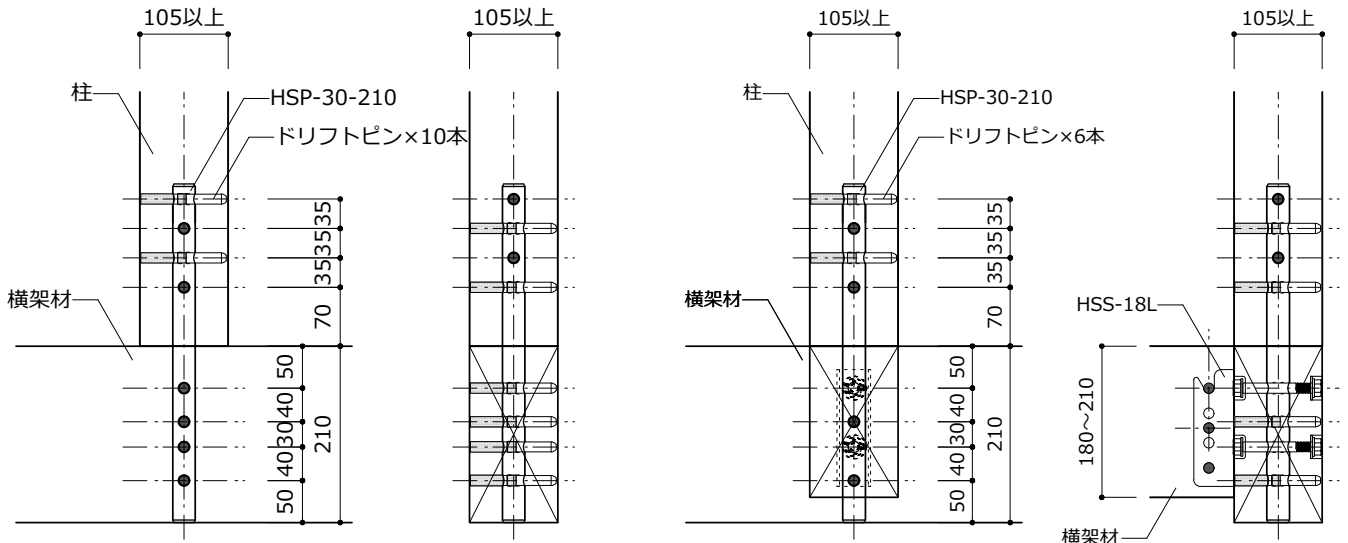
HSP-30-210-C



用途：柱頭柱脚コネクタ
使用箇所：柱-横架材接合部
材質：STKM11A(JIS G 3445)
表面処理：カチオン電着塗装
接合具：ドリフトピン又はボルト
 (状況に応じて本数が変わります。)

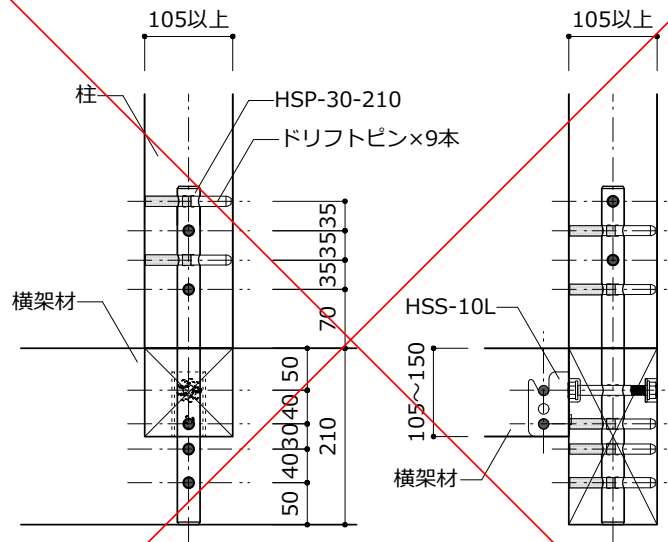
短期引張接合耐力：36.4kN
 (※梁：スプルー集成材 E105-F300同等以上
 柱：スギ集成材 E65-F255同等以上の耐力です。)

接合図1



ドリフトピン接合のみ

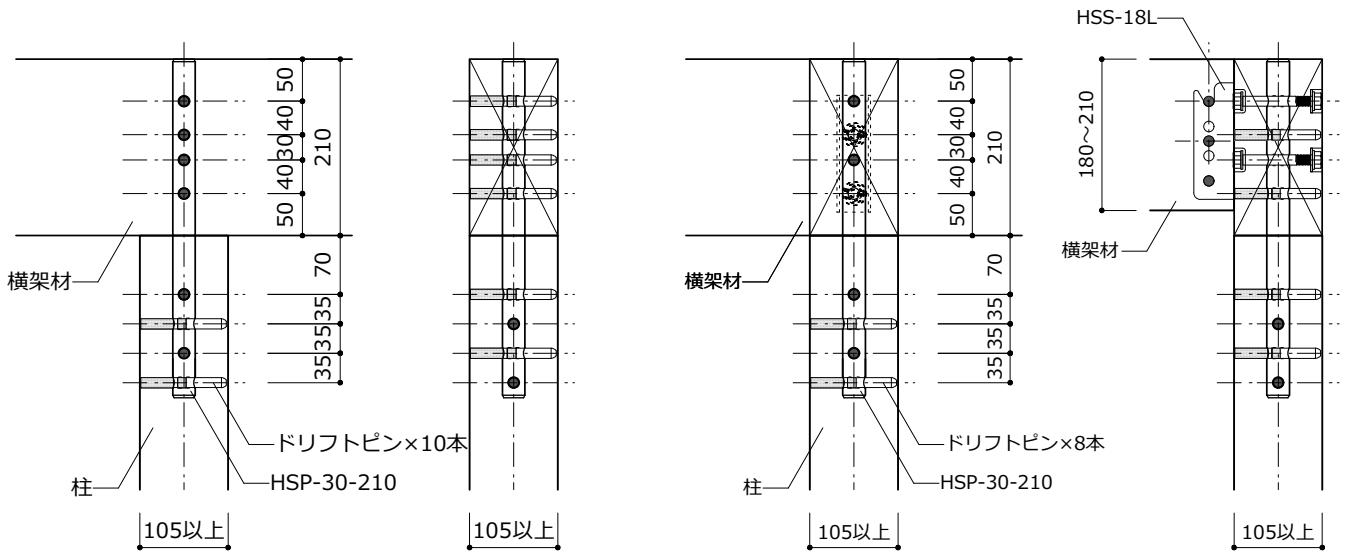
HSS-18L+ドリフトピン接合



HSS-10L+ドリフトピン接合

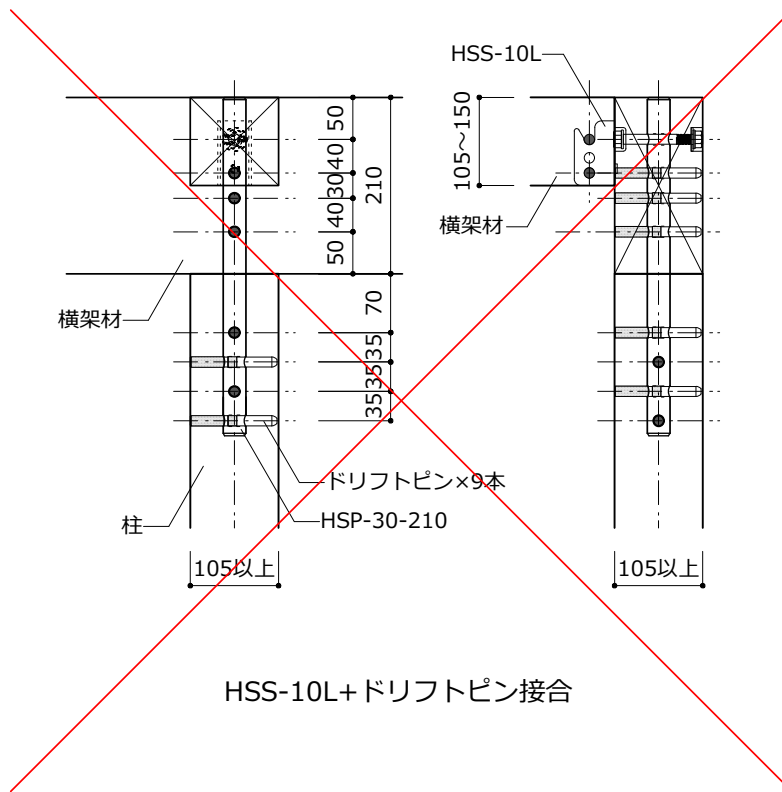
ドリフトピンと回転防止ホゾの干渉により使用不可

接合図2



ドリフトピン接合のみ

HSS-18L+ドリフトピン接合



HSS-10L+ドリフトピン接合

ドリフトピンと回転防止ホゾの干渉により使用不可

木加工図

