

Stroog Technical Book (additional volume)

HSP-30-210

新商品追加

STROOG

この度、Node.Column（柱頭柱脚コネクタ）の HSP-30 シリーズに新商品 HSP-30-210 を追加いたしました。

従来の HSP-30 シリーズは、梁せい 240mm 以上で柱と梁を接合した納まりにて試験を行っていましたが、梁せい 210mm タイプの開発に際し、上下の柱とコネクタのみで試験体を構成したことにより、HSP-30 シリーズ（貫通タイプ）において、シリーズすべての梁せい（210～450mm）が下記樹種で梁側の接合具によらず使用可能となりました。したがって、梁側の接合具はドリフトピン・ボルトのどちらも用いることができます。

HSP-30 シリーズ（貫通タイプ）

【対応製品】

HSP-30-210、HSP-30-240、HSP-30-270、HSP-30-300、HSP-30-330、
HSP-30-360、HSP-30-390、HSP-30-420、HSP-30-450

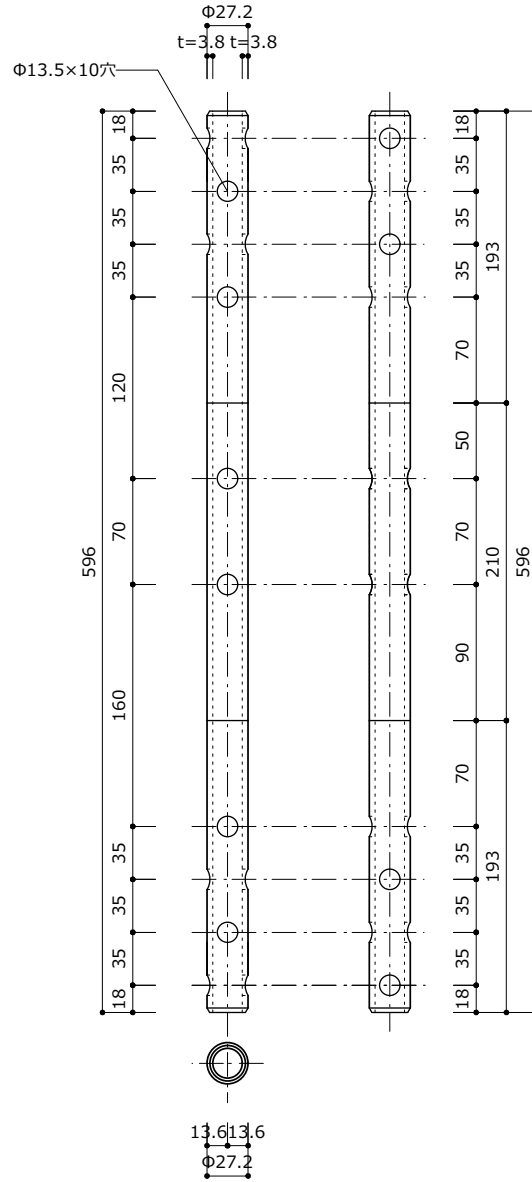
※2024 年 8 月現在の製品ラインアップ

【対応樹種（柱）】

- ・ スプルース集成材（同一等級）E105-F315 以上
- ・ スギ集成材（同一等級）E65-F255 以上

※スギ KD 材も試験を予定しておりますので今しばらくお待ちください。

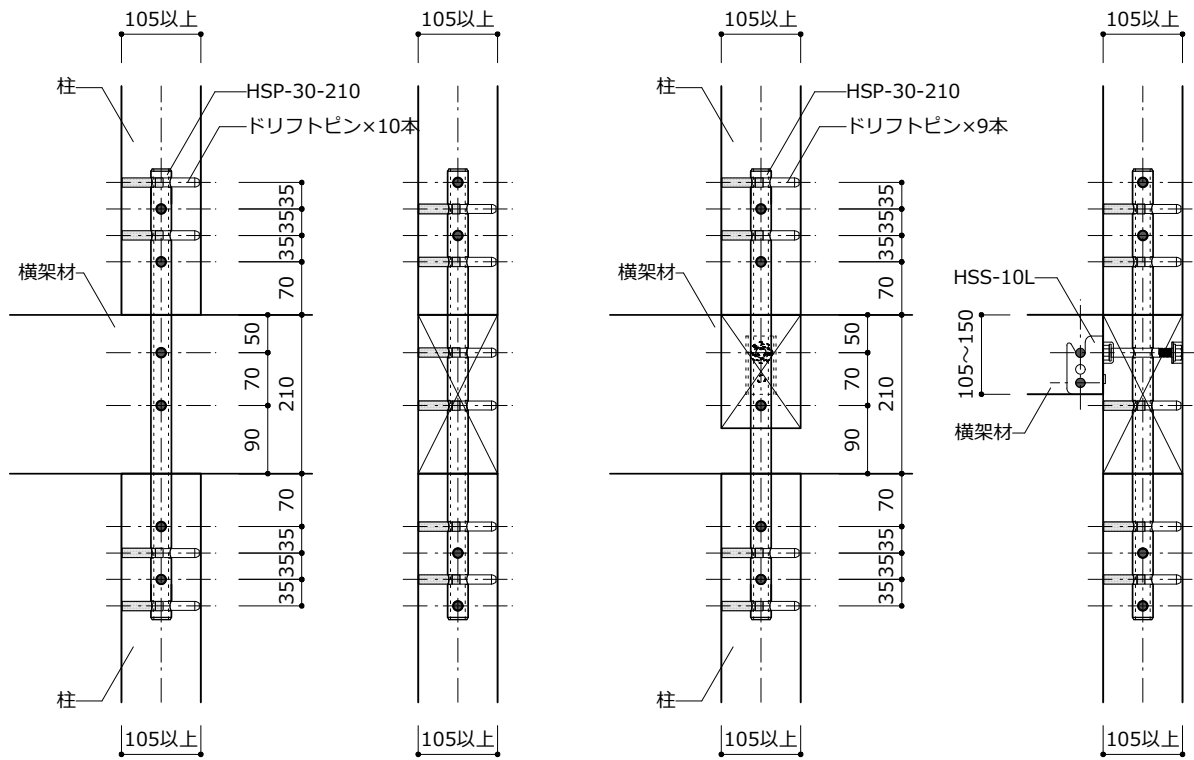
HSP-30-210



用途 : 柱頭柱脚コネクタ
使用箇所 : 柱-横架材接合部
材質 : STKM11A(JIS G 3445)
表面処理 : カチオン電着塗装
接合具 : ドリフトピン又はボルト
 (状況に応じて本数が変わります。)

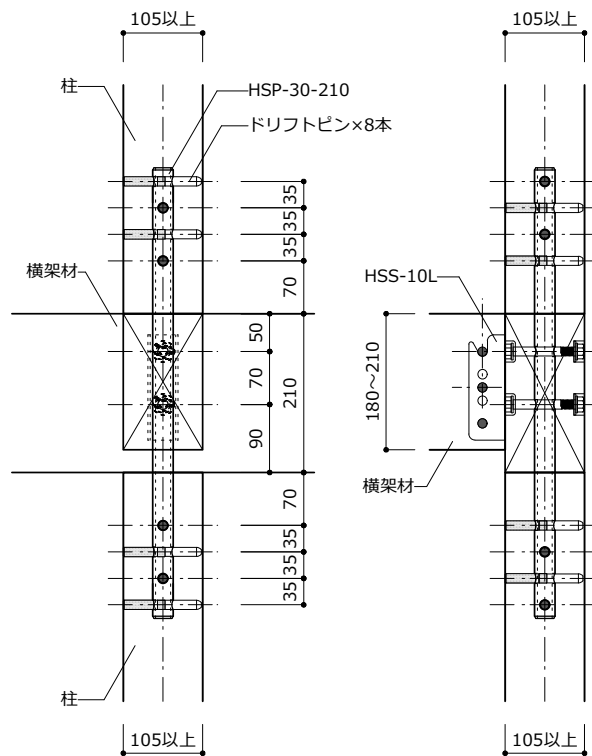
短期引張接合耐力 : 37.9kN
 (※スギ集成材 E65-F255同等以上の耐力です。)

接合図



ドリフトピン接合のみ

HSS-10L+ドリフトピン接合



HSS-18L接合

木加工図

